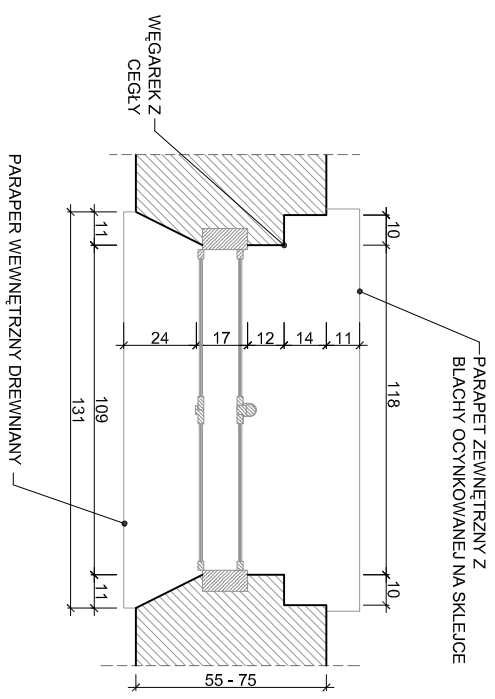


OZNACZENIE NA RYSUNKU	34	35	36	37	38	39
SCHEMAT						
UWAGA: WIDOK OD WEWNĄTRZ						
ILOŚĆ	1	1	10	1	4	2
POWIERZCHNIA JEDN. [m ²]	0,9	1,1	6,0	2,3	0,6	1,2
L / P	0 / 1	1 / 0	NIE DOTYCZY	NIE DOTYCZY	NIE DOTYCZY	1 / 1
UWAGI			OKNO Z DETALEM "B" NA RYGLU OD STRONY ZEWNĘTRZNEJ (PATRZ NIZEJ).			
						RAZEM 288 SZT.

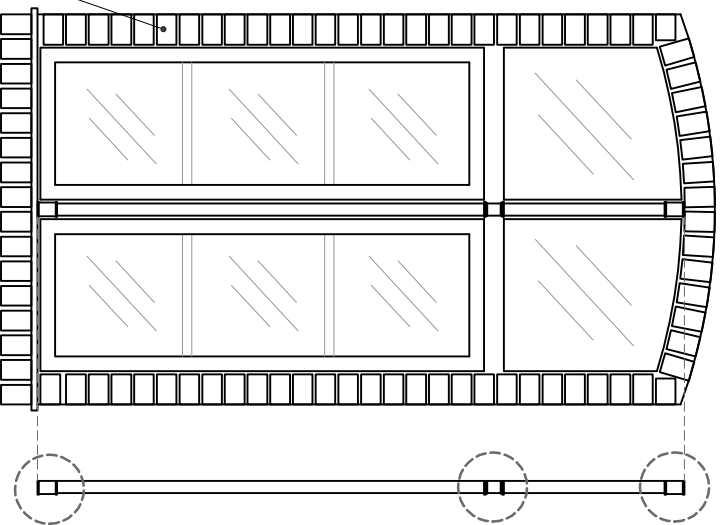
PRZEKRÓJ POZIOMY OKNA I MURU

ISTNIEJĄCY PRZEKRÓJ TYPOWY STOLARKI OKIENNEJ DLA KONDYGNACJI NAZIEMNYCH
SKALA 1 : 25



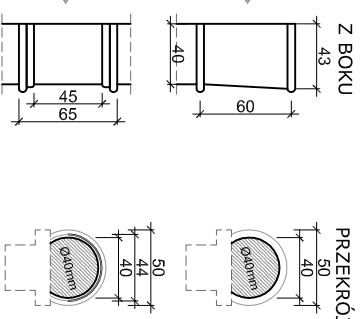
WIDOK OKNA Z ZEWNĄTRZ

WIDOK OKNA TYPU 7 OD STRONY ZEWNĘTRZNEJ Z ELEMENTEM OZDOBNYM DETAL "A" PRZYMOCOWANYM DO SŁUPKA (WYSTĘPUJĄCY NA OKNACH TYPU 6, 7)
SKALA 1 : 25



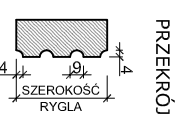
DETAL "A"

ELEMENT OZDOBNY Z PVC PRZYKLEJONY DO SŁUPKA ŚRODKOWEGO OD STRONY ZEWNĘTRZNEJ (OKNA TYPU 6 I 7).
[mm]



DETAL "B"

ELEMENT OZDOBNY Z PVC PRZYKLEJONY DO RYGŁA OD STRONY ZEWNĘTRZNEJ - DOTYCZY OKIEN NA 1 PIĘTRZE. [mm]



UWAGI:

- PRZED WYKONANIEM STOLARKI OKIENNEJ WYKONAĆ PONOWNIE SPRAWDZAJĄCY OMIAR OTWORÓW W MURZE.
- NOWA STOLARKĘ OKIENNĄ NALEŻY WPASOWAĆ W ISTNIEJĄCE WĘGARKI.
- WIDOK STOLARKI OKIENNEJ NA ZESTAWIENIU OD WNEŹRZA.
- NOWA STOLARKA OKIENNA PVC W KOLORZE BIAŁYM.
- DLA JEDNEGO OKNA W KAŻDYM POMIESZCZENIU NALEŻY PRZEWIDZIEĆ NAWIETRZAK W GÓRNEJ CZĘŚCI RAMY. LICZBĘ OKIEN Z NAWIETRZAKAMI W PIVNICY UZGODNIĆ Z INWESTOREM!
- MIĘDZYSZYBOWE LISTEWKI IMITUJĄCE SZPROSY SZER. 27mm.
- PARAPETY DREWNIANE ZAMIENIĆ NA BIAŁE LAMINOWANE.

PROJEKTOWAŁ: mgr inż. arch. ZBIGNIEW MIKE	OPRACOWAŁ: mgr inż. PIOTR MIKE	SPRAWDZIŁ: mgr inż. arch. MARCIN HAMERSKI	BRANŻA: ARCHITEKTURA	PROJEKT NR: 01/08/2010	SKALA 1:50	IL.RYS. 9	RVS.	
TEMAT: WYMIANA STOLARKI OKIENNEJ W BUDYNKU SZPITALA UZDROWISKOWEGO "MIESZKO" w Kamieniu Pomorskim			INWESTOR: Uzdrowisko Kamień Pomorski Sp. z o.o. ul. Szpitalna 13. 72-400 Kamień Pomorski				RYSUNEK: ZESTAWIENIE STOLARKI OKIENNEJ	
Pracownia Architektoniczna * 71-147 Szczecin ul. Mickiewicza 130B/UI * tel/fax +48 91 4853760								

